



Kurvene fås i 2 størrelser:
Vinkelarm med fast kurv der fås i smal eller bred version.
Perfekt til indendørs formål.
Kan placeres overalt og rækker nemt ind over f.eks. fast produktionsudstyr.

Den mindste af dem alle, men genialt udtænkt!

Junior er en utrolig populær og driftssikker lift, der kan komme ind alle vegne - selv gennem smalle døre. Opstillingen er ukompliceret og kræver kun minimal plads. Dobbelt løftestænger giver liftarmen stor stabilitet og gør den nem at styre.

Kurven kan lastes med max. 120 kg i hele liftens arbejdsområde. Max. arbejds højde 10 meter.

Enhver DENKA LIFT opfylder de strengeste sikkerhedsnormer. El- og hydrauliksystemet er overalt dobbeltsikret, cylindrene har slangebrudsventiler, og alle bevægelser er sikret med overtryksventiler.

Teleskopbommen er udført i stålprofiler.

Kombinationen af bommens egenskaber og 2-hastigheds-systemet giver brugeren i kurven en stabil, tryk og funktionel arbejdsplads.

DK8 JR10 Junior leveres til 230 V direkte nettilslutning.

Den typiske anvendelse er facade-, tag- og kvistarbejde, vinduespudsning, malerarbejde og træbeskæring.

På grund af lav vægt og kompakte dimensioner er liftten særdeles velegnet til brug ved indendørs vedligeholdelse.

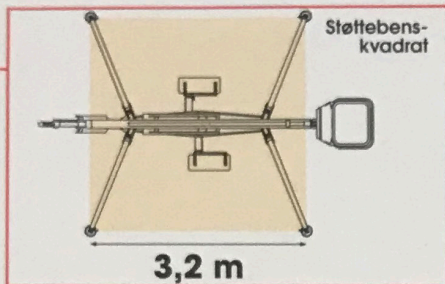
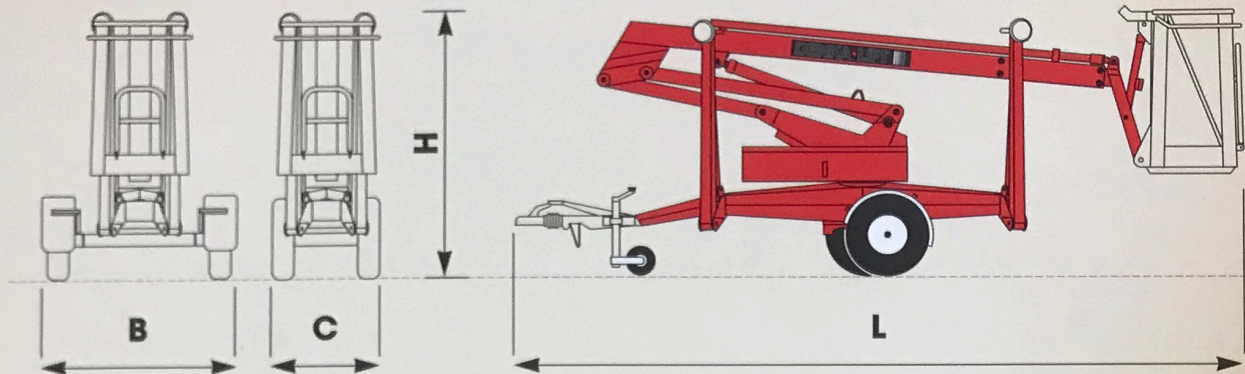
Liften reduceres let og ubesværet i bredden. Udrustet med en smal standard kurv kommer liften ind overalt. Pga. den lave vægt og kompakte udførelse manøvreres liften let og ubesværet ude i terrænet eller inden døre.



Trailerliften har fremragende køre- og manøvreegenskaber og er forsynet med kørelyspanel.

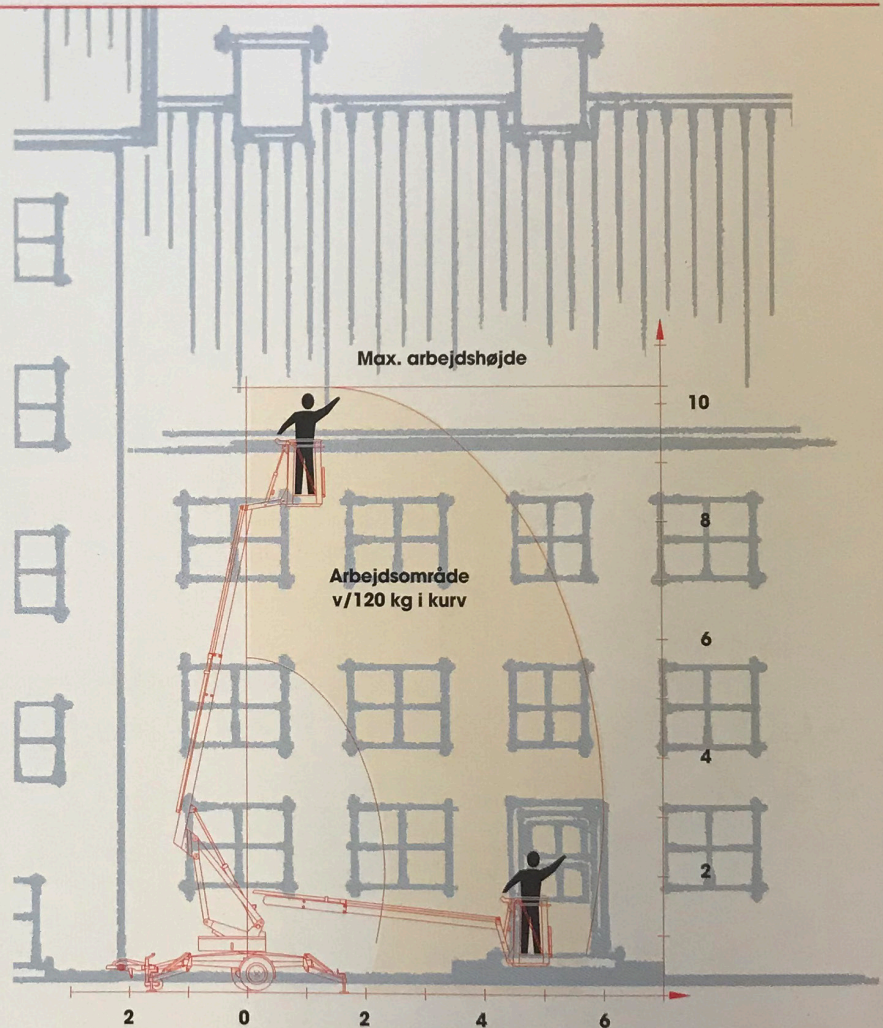


Model: DK8 JR10 Junior



Tekniske data:

Standard-model	DK8 JR10
Kapacitet:	
Max. arb. højde	10,3 m
Max. rækkevidde	6,0 m
Max. last i kurv	120 kg
Max. antal pers.	1
Krøjning	kont. 360°
Transportmål:	
Længde L	5,0 m
Højde H	1,95 m
Max. bredde B	1,4 m
Min. bredde C	0,75 m
Min. længde	4,5 m
Egenvægt	780 kg
Teleskoparm	2-trins stål



STANDARD UDSTYR:

- 230 V direkte netdrift
- Aftageligt styrepanel med trykknapper
- El-hydraulisk styring med 2 hastigheder
- Aluminiumskurv (L:600 B:700 H:1100)
- Automatisk kurveopretning

- 230 V strømudtag i kurv
- Manuel nødbetjening
- Kørelyspanel
- Manuelle støtteben
- Variabel bredde 750-1400 mm
- Befæstigelse for sikkerhedssele

EKSTRA UDSTYR:

- Gult roterende advarselsblink
- Timetæller
- Bred kurv (L:600 B:900 H:1100)
- Glasfiberkurv (L:600 B:900 H:1100)
- Specialfarve
- Sikkerhedssele

Data er vejledende.
Ret til ændringer forbeholdes.